

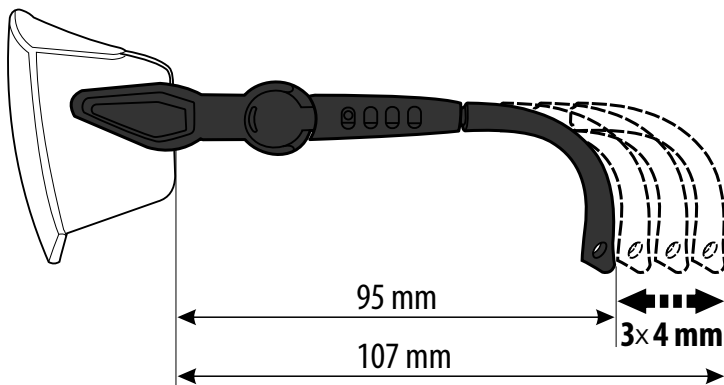
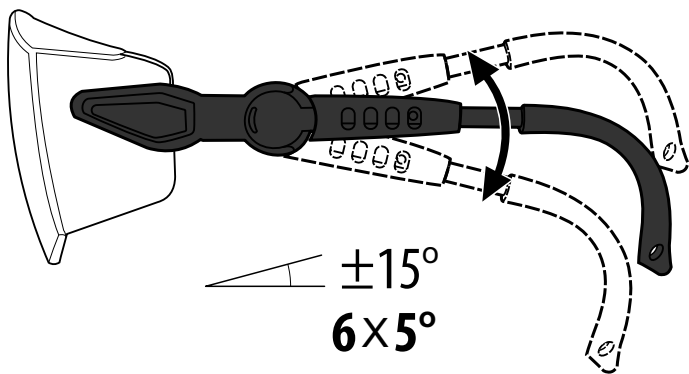
# LAHTI PRO<sup>®</sup>



**L2011300**

<b>EN</b>	User's manual	SAFETY GLASSES .....	3
<b>DE</b>	Gebrauchsanleitung	SCHUTZBRILLE .....	4
<b>PL</b>	Instrukcja obsługi	OKULARY OCHRONNE .....	5
<b>RU</b>	Инструкция по эксплуатации	ЗАЩИТНЫЕ ОЧКИ .....	6
<b>RO</b>	Instrucțiuni de utilizare	OCHELARI DE PROTECȚIE .....	7
<b>LT</b>	Naudojimo instrukcija	APSAUGINIAI AKINIAI .....	8
<b>UK</b>	Інструкція з експлуатації	ЗАХИСНІ ОКУЛЯРИ .....	9
<b>HU</b>	Használati útmutató	VÉDŐSZEMÜVEG .....	10
<b>LV</b>	Lietošanas instrukcija	AIZSARGBRILLES .....	11
<b>ET</b>	Kasutusjuhend	KAITSEPRILLID .....	12
<b>BG</b>	Инструкция за експлоатация	ЗАЩИТНИ ОЧИЛА .....	13
<b>CS</b>	Návod na obsluhu	OCHRANNÉ BRÝLE .....	14
<b>SK</b>	Návod na obsluhu	OCHRANNÉ OKULIARE .....	15
<b>SL</b>	Navodila za uporabo	ZAŠČITNA OČALA.....	16
<b>HR</b>	Upute za upotrebu	ZAŠTITNA STAKLA.....	17
<b>BS</b>	Upute za upotrebu	ZAŠTITNA STAKLA.....	18

**A**





**WARNING!** These glasses do not provide unlimited eye protection. Before you start using these glasses read all safety use warnings and tips.

Failure to observe the safety warnings and tips provided below may result in serious injuries.



**Keep these warnings and tips for future reference.**

■ **Application:**

These glasses are designed to provide eye protection against fast moving fine particles. The glasses meet the requirements of Regulation 2016/425 and N 166:2001 standard. The internet address where the EU declaration of conformity can be accessed: [www.lahtipro.pl](http://www.lahtipro.pl)

The glasses are intended to provide eye protection against mechanical impacts caused by such particles as: metal filings, wood or wall chips, and splashes of various liquids etc. The glasses should be worn when carrying out various operations at sites where a risk of damage to the eye caused by the above-listed factors occurs.

**It is prohibited to use them to protect eyes during welding.**

The glasses come in one size that fits any users. They have the supplementary feature of earpiece inclination and length adjustment (see fig. A).

**NOTE:** In case of any damage to the safety glasses stop working immediately and replace them by new ones.



**WARNING:** Glasses with scratched or damaged protective lenses should be replaced.

■ **Protection efficiency:**

The glasses are resistant to chipping solids with a low impact energy (hitting speed up to 45 m/s with a ball weighing 0,86 g).



**WARNING:** Eye protective glasses designed to protect the eye against the impact of high speed particles worn together with corrective eyeglasses can transfer the impact causing a risk to the user.

**NOTE:** If any protection against high speed solid particles at extreme temperatures is required, the eye protection selected should be marked with letter T following directly the symbol of impact protection, i.e. FT, BT or AT. If the safety glasses are not marked with letter T placed directly after the symbol of impact protection, the eye protection can be used to protect against high speed particles at room temperature only.

■ **Cleaning, maintenance, disinfection:**

Do not clean the glasses with any abrasive, scratching or caustic agents. Clean them with warm water and mild soap. After cleaning wipe them dry with a cotton or flannel cloth. Use alcohol to disinfect the parts that touch the user's skin.

**NOTE:** Materials used to manufacture the glasses (see table «Technical

specifications») usually do not cause any allergic reactions. However, some rare cases of such reactions can occur in people allergic to plastics. Should it occur, stop wearing the safety glasses immediately and consult a doctor.

■ **Storage and transport:**

To protect the safety glasses against damage, store them in a case. Store the glasses in a place at a humidity of below 90% and at temperature ranging from 5 to 40 °C. Store them away from any chemical and abrasive substances and at a minimum distance of 2 metres from heating devices.

Factory packaged safety glasses can be carried by any means of transport under conditions described above when providing additional protection against mechanical damage.

■ **Spare parts and accessories:**

Use only original and properly selected spare parts.

■ **Durability:**

Check the safety glasses for any damage on a regular basis. The glasses lose their usability if any damage, loss in lenses transparency, discolorations, scratches or lens or frame cracks occurs. In such cases it is necessary to replace the glasses by a new pair.

■ **Identification of symbols:**

The marks are etched on the frame.

**ZC-1.2** – catalogue number of anti-UV filter, unchanged perception of colours;

**PRX** – manufacturer's symbol;

**CE** – CE marc;

**1** – optical class;

**F** – symbol that marks the protection against high speed particles moving up to 45 m/s and featuring low impact energy;

**EN 166** – number of standard used to assess the conformity.

■ **Notified body:**

The process of standard compliance assessment has been performed by notified body NB 0530. Address: CERTOTTICA SCARL, Zona Industriale Villanova, 32013 - Longarone (BL), Italy

**Manufacturer:** PROFIX Co. Ltd.

**Address:** ul. Marywilska 34, 03-228 Warszawa, Poland

■ **Technical specifications**

Protection efficiency	Optical class	Filter	Materials
F	1	ZC-1.2	lens - polycarbonate frame - nylon



This user's manual is protected by copyright. Copying it without the written consent of PROFIX Co. Ltd. is prohibited.



**ACHTUNG!** Diese Schutzbrille garantiert keinen vollständigen Augenschutz. Vor der Arbeit mit der Schutzbrille lesen Sie alle Warn- und Sicherheitshinweise hinsichtlich der sicheren Nutzung.



Beim Nichtbeachten der nachfolgenden Warn- und Sicherheitshinweise kann es zu ernst Verletzungen kommen.

**Bewahren Sie alle Warn- und Sicherheitshinweise für zukünftige Verwendung gut auf.**

■ **Anwendung:**

Diese Schutzbrille wurde zum Schutz der Augen vor den Partikeln, die sich mit großen Geschwindigkeiten bewegen, entworfen. Die Schutzbrille entspricht den Anforderungen der Verordnung 2016/425 und der Norm Nr. EN 166:2001. Die Internet-Adresse, über die die EU-Konformitätserklärung zugänglich ist: [www.lahtipro.pl](http://www.lahtipro.pl)

Die Schutzbrille ist zum Augenschutz des Benutzers vor mechanischen Schlägen durch nachfolgende Elemente bestimmt: Metallspäne, Holz- und Mauersplittler, unterschiedliche Flüssigkeiten usw. Tragen Sie die Schutzbrille immer bei allen Arbeiten, wo die Gefahr der eventuellen Augenverletzung durch die oben genannten Elemente besteht.

**Sie darf bei Schweißarbeiten nicht als Augenschutz verwendet werden.**

Die Schutzbrille hat eine universelle Größe und eignet sich für jeden Benutzer. Sie hat zusätzlich die Funktion der Armwinkelregelung und die Armausschiebefunktion (s.: Abb. A).

**ACHTUNG:** Sollte die Schutzbrille beschädigt werden, unterbrechen Sie sofort die Arbeit und tauschen Sie sie aus.



**WARNUNG:** Die Schutzbrille mit gekratzten oder beschädigten Schutzgläsern sollte unverzüglich ausgetauscht werden.

■ **Schutzwirksamkeit:**

Die Schutzbrille schützt vor Festkörpersplittern mit kleiner Schlagenergie (Schlaggeschwindigkeit bis 45 m/s, das Kugelgewicht 0,86 g).



**WARNUNG:** Die Augenschutzmittel, die vor dem Schlag der Körper mit großen Geschwindigkeiten schützen und zusammen mit der Korrektionsbrille getragen werden, können den Schlag übertragen und damit eine Gefahr für den Benutzer darstellen.

**ACHTUNG:** Wenn ein Schutz vor den Körpern, die sich mit großen Geschwindigkeiten bei Extremtemperaturen bewegen, erforderlich ist, sollte die Schutzbrille mit dem Symbol T angeordnet direkt hinter der Buchstabe, die das Schlagsymbol bezeichnet, gekennzeichnet werden, d.h. FT, BT oder AT. Wenn die Buchstabe, die das Schlagsymbol kennzeichnet, vor der Buchstabe T nicht direkt steht, darf die Schutzbrille nur zum Schutz vor den Körpern mit großen Geschwindigkeiten bei der Raumtemperatur verwendet werden.

■ **Reinigung, Pflege, Desinfektion:**

Benutzen Sie bei Reinigung der Schutzbrille keine Scheuer-, Kratz oder Ätzmittel. Reinigen die Schutzbrille mit Warmwasser und sanfter Seife. Nach der Spülung wischen Sie die Schutzbrille mit trockenem weichem Flanell- oder Baumwolltuch aus. Bei der Desinfektion der Teile, die mit der

Haut des Benutzers in Kontakt kommen, verwenden Sie den Alkohol.

**ACHTUNG:** Die bei der Herstellung der Schutzbrille eingesetzten Stoffe (s. Tabelle «Technische Daten») führen zu keinen Hautreizungen und allergischen Reaktionen. Es kann aber in einzelnen Fällen zu solchen Reaktionen bei Personen kommen, die gegen Kunststoffe allergisch sind. In diesem Fall verzichten Sie sofort auf weitere Nutzung der Schutzbrille und setzen Sie sich in Kontakt mit dem Arzt.

■ **Lagerung und Transport:**

Um die Schutzbrille vor Schäden zu schützen, sollten sie in einem Futteral aufbewahrt werden. Lagern Sie die Schutzbrille an einem Ort, wo die Luftfeuchtigkeit max. 90% beträgt und die Raumtemperatur im Bereich zwischen 5 und 40 °C liegt. Lagern Sie sie fern von allen chemischen Substanzen und Schleifmitteln sowie in der Entfernung von mind. 2 m von den Heizkörpern.

Die Schutzbrille kann in der Originalverpackung mit den beliebigen Transportmitteln in den oben genannten Bedingungen transportiert werden. Sie muss vor mechanischen Schäden zusätzlich gesichert werden.

■ **Ersatzteile und Zubehör:**

Verwenden Sie beim Austauschen der Brillenteile nur passende Originalteile.

■ **Haltbarkeit:**

Kontrollieren Sie die Schutzbrille regelmäßig auf Schäden. Die Schutzbrille darf bei Schäden, Mattierungen, Verfärbungen, Zerkratzungen und Rissen des Glases oder Brillengestells nicht mehr benutzt werden. In solchen Fällen soll die Schutzbrille unverzüglich ausgetauscht werden.

■ **Erläuterung der Symbole:**

Die Symbole sind auf dem Brillengestell geprägt.

**2C-1.2** – Katalognummer des Filters für den Ultraviolettenschutz, unveränderte Farbwahrnehmung;

**PRX** – Symbol des Herstellers;

**CE** – CE-Zeichen;

**1** – optische Klasse;

**F** – Schutzsymbol vor den Körper mit großen Geschwindigkeiten bis 45 m/s und niedrigen Schlagenergie;

**EN 166** – Nummer der Norm, nach der die Konformität bewertet wurde.

■ **Nostrifizierte Institution:**

Am Bewertungsprozess der Konformität mit den Anforderungen nahm die nostrifizierte Einheit NB 0530 teil. Adresse: CERTOTTICA SCARL, Zona Industriale Villanova, 32013 - Longarone (BL), Italy

**Hersteller:** PROFIX GmbH

**Adresse:** ul. Marywilka 34, 03-228 Warszawa, Polen

■ **Technische Daten**

Schutzwirksamkeit	optische Klasse	Filter	Material
F	1	2C-1.2	Linse – Polycarbonat Brillengestell – Nylon



**Diese Bedienungsanleitung wird mit dem Urheberrecht geschützt. Kopieren/vervielfältigen ohne die schriftliche Zustimmung der Firma PROFIX GmbH ist verboten.**



**OSTRZEŻENIE!** Niniejsze okulary nie stanowią nieograniczonej ochrony dla oczu. Przed przystąpieniem do używania okularów ochronnych należy przeczytać wszystkie ostrzeżenia i wskazówki dotyczące bezpieczeństwa użytkownika.

Nieprzestrzeganie podanych niżej ostrzeżeń i wskazówek dotyczących bezpieczeństwa może być przyczyną poważnych obrażeń.



**Zachowaj wszystkie ostrzeżenia i wskazówki dotyczące bezpieczeństwa, aby móc skorzystać z nich w przyszłości.**

#### ■ Zastosowanie:

Niniejsze okulary zostały zaprojektowane w celu zapewnienia ochrony oczu przed cząstkami poruszającymi się z dużą prędkością. Okulary spełniają wymagania Rozporządzenia 2016/425 oraz normy EN 166:2001. Adres strony internetowej, na której można uzyskać dostęp do deklaracji zgodności UE: [www.lahtipro.pl](http://www.lahtipro.pl)

Okulary są przeznaczone do ochrony oczu użytkownika przed mechanicznymi uderzeniami różnymi elementami, jak: opiłki metali, odpryski drewna, muru, różnego rodzaju cieczy itp. Powinny być noszone podczas wykonywania wszelkich prac, gdzie występuje niebezpieczeństwo ewentualnego uszkodzenia oka przez ww. czynniki.

**Nie wolno ich używać do ochrony oczu podczas spawania.**

Okulary mają uniwersalny rozmiar, a więc pasują dla każdego użytkownika. Mają dodatkowo możliwość regulacji kąta ustawienia ramion i ich długości (patrz rys. A).

**UWAGA:** W przypadku uszkodzenia okularów należy natychmiast przerwać pracę i wymienić je na nowe.



**OSTRZEŻENIE:** Okulary z zarysowanymi lub uszkodzonymi szybkami ochronnymi powinny być wymienione.

#### ■ Skuteczność ochrony:

Okulary są odporne na odpryski ciał stałych o niskiej energii uderzenia (prędkość uderzenia do 45 m/s kulką o masie 0,86 g).



**OSTRZEŻENIE:** Środki ochrony oczu chroniące przed uderzeniem cząstek o dużej prędkości noszone wraz ze standardowymi okularami leczniczymi, mogą przynieść uderzenie, wywołując zagrożenie dla użytkownika.

**UWAGA:** Jeśli wymagana jest ochrona przed uderzeniem cząstek o dużej prędkości w ekstremalnych temperaturach, wybrany środek ochrony oczu powinien być oznaczony literą T bezpośrednio po literze określającej symbol uderzenia, tj. FT, BT lub AT. Jeśli litera określająca symbol uderzenia nie znajduje się bezpośrednio przed literą T, wtedy środek ochrony oczu może być używany jedynie do ochrony przed cząstkami o dużej prędkości w temperaturze pokojowej.

#### ■ Czyszczenie, utrzymanie, dezynfekcja:

Nie wolno używać do czyszczenia okularów jakichkolwiek środków ciemnych, drapiących lub żrących. Okulary należy przemywać ciepłą wodą z dodatkiem delikatnego mydła. Po umyciu należy wytrzeć do sucha miękką

flanelową lub bawełnianą szmatką. Do dezynfekcji elementów stykających się ze szkłą użytkownika należy używać alkoholu.

**UWAGA:** Użyte do produkcji okularów materiały (patrz tabela «Dane techniczne») nie wywołują na ogół podrażnień skóry ani reakcji alergicznych. Mogą występować natomiast indywidualne przypadki takich reakcji u osób uczulonych na tworzywa sztuczne. W takim przypadku należy natychmiast zaprzestać używania okularów i skonsultować się z lekarzem.

#### ■ Przechowywanie i transport:

W celu zabezpieczenia okularów przed uszkodzeniem zaleca się przechowywanie w opakowaniu foliowym lub futerał. Okulary należy przechowywać w miejscu o wilgotności poniżej 90% w temperaturze od 5 do 40 °C. Przechowywać z dala od wszelkich środków chemicznych i ściernych oraz w odległości nie mniejszej niż 2 m od urządzeń grzewczych.

Okulary w opakowaniu fabrycznym można przewozić dowolnymi środkami transportu w opisanych powyżej warunkach dodatkowo zabezpieczając je przed uszkodzeniami mechanicznymi.

#### ■ Części zamienne i wyposażenie:

Tylko oryginalne i właściwie dobrane części mogą być użyte na wymianę.

#### ■ Okres trwałości:

Okulary należy sprawdzać regularnie pod kątem wszelkich uszkodzeń. Tracą one przydatność do użycia jeżeli występują uszkodzenia, zmatowienia, przebarwienia, zarysowania oraz pęknięcia szybki lub oprawy. W takim przypadku należy okulary wymienić na nowe.

#### ■ Objaśnienie oznaczeń:

Oznaczenia są wytłoczone na oprawce.

**2C-1.2** – numer katalogowy filtra chroniącego przed nadfioletem, niezmiennione postrzeganie kolorów;

**PRX** – symbol producenta;

**CE** – znak CE;

**1** – klasa optyczna;

**F** – symbol ochrony przed cząstkami o dużej prędkości do 45 m/s i niskiej energii;

**EN 166** – numer normy według której dokonano oceny zgodności.

#### ■ Instytucja notyfikowana:

W procesie oceny zgodności z wymaganiami uczestniczyła jednostka notyfikowana NB 0530. Adres: CERTOTTICA SCARL, Zona Industriale Villanova, 32013 - Longarone (BL), Italy

**Producent:** PROFIX Sp. z o.o.

**Adres:** ul. Marywilska 34, 03-228 Warszawa, Polska

#### ■ Dane techniczne

Skuteczność ochrony	Klasa optyczna	Filtr	Materiał
F	1	2C-1.2	szybka – poliwęglan oprawka – nylon



Niniejsza instrukcja jest chroniona prawem autorskim. Kopiowanie/ powielanie jej bez pisemnej zgody firmy PROFIX Sp. z o.o. jest zabronione.



**ПРЕДУПРЕЖДЕНИЕ!** Настоящие защитные очки не обеспечивают неограниченную защиту глаз. Прежде, чем приступить к эксплуатации очков, необходимо ознакомиться со всеми предупреждениями и указаниями, касающимися техники безопасности при эксплуатации.



Несоблюдение указанных ниже предупреждений и указаний, касающихся техники безопасности, может привести к серьёзным травмам.

**Необходимо хранить все предупреждения и указания по технике безопасности, чтобы можно было воспользоваться ними в будущем.**

#### ■ Применение:

Настоящие защитные очки спроектированы так, чтобы обеспечить защиту глаз от частиц, движущихся с большой скоростью. Они отвечают требованиям Постановления 2016/425 и стандарта EN 166:2001. Адрес веб-сайта, на котором можно получить доступ к декларации соответствия ЕС: [www.lahtipro.pl](http://www.lahtipro.pl)

Очки предназначены для защиты глаз пользователя от механических ударов различными элементами, такими как опилки металла, отскакивающие кусочки древесины и кирпичной кладки, разнообразные жидкости и т. п. Очки следует надевать во время выполнения всех работ, при которых имеется опасность возможного повреждения глаза в результате действия в/у факторов.

#### **Запрещено применять их для защиты глаз при сварке.**

Очки имеют универсальный размер, то есть они приспособлены для каждого пользователя. Имеется дополнительная возможность регулирования угла наклона дужки и возможность их выдвижения (см. рис. А).

**ВНИМАНИЕ:** В случае повреждения очков, следует немедленно прекратить работу и заменить их новыми.



**ПРЕДУПРЕЖДЕНИЕ:** Очки, имеющие поцарапанные или повреждённые защитные стёкла, необходимо заменить.

#### ■ Эффективность защиты:

Очки стойкие к воздействию отскакивающих частиц с малой энергией удара (скорость удара шариком весом 0,86 г не более 45 м/с).



**ПРЕДУПРЕЖДЕНИЕ:** Средства защиты глаз, защищающие от удара частицами, движущимися с большой скоростью, применяемые совместно с обычными корректирующими очками, могут передавать удар, создавая тем самым опасность для пользователя.

**ВНИМАНИЕ:** Если требуется защита от удара частицами, движущимися с большой скоростью в экстремальной температуре, избранное средство защиты глаз должно быть обозначено буквой T непосредственно после буквы, определяющей символ удара, т. е. FT, VT или AT. Если буква, определяющая символ удара, не находится непосредственно перед буквой T, средство защиты глаз может использоваться только для защиты от частиц, движущихся, с большой скоростью при комнатной температуре.

#### ■ Чистка, технический уход, дезинфекция:

Запрещено применять для чистки какие-либо абразивные, царапающие или едкие средства. Очки следует промывать тёплой водой с добавкой жидкого мыла. После мытья необходимо вытереть их на сухо мягкой

фланельной или хлопчатобумажной тряпкой. Для дезинфекции элементов, соприкасающихся с кожей пользователя, необходимо использовать спирт.

**ВНИМАНИЕ:** Использованные для изготовления очков материалы (смотри таблицу «Технические параметры») в общем не вызывают раздражения кожи или аллергической реакции. В тоже время могут иметь место индивидуальные случаи такой реакции у лиц, имеющих аллергию к пластмассам. В таком случае следует немедленно прекратить эксплуатацию очков и проконсультироваться у врача.

#### ■ Хранение и транспортировка:

С целью защиты очков от повреждений, рекомендуется хранить их в футляре или чехле. Очки следует хранить в месте с влажностью не более 90% и температурой от 5 до 40°C. Хранить вдали от всех химических и абразивных средств, а также на расстоянии не менее 2 м от отопительного (нагревательного) оборудования.

Очки можно транспортировать произвольными транспортными средствами при указанных выше условиях, обеспечив дополнительную защиту от механического повреждения.

#### ■ Запасные части и оснащение:

Для замены можно использовать только оригинальные и правильно подобранные части очков.

#### ■ Срок пригодности:

Необходимо регулярно проверять очки на отсутствие каких-либо повреждений. Очки утрачивают пригодность к эксплуатации, если имеются повреждения, изменения окраски, царапины и трещины защитного стекла или оправы. В таком случае необходимо заменить очки новыми.

#### ■ Пояснение маркировки изделия:

Маркировка выбита на оправе.

**2С-1.2** – каталоговый номер фильтра, защищающего от ультрафиолетового излучения с восприятием цвета без изменений;

**PRX** – код производителя;

**CE** – знак CE;

**1** – оптический класс;

**F** – символ защиты от частиц, движущихся с большой скоростью (до 45 м/с) и малой энергией удара;

**EN 166** – номер стандарта, согласно которому выполнена оценка соответствия.

#### ■ Нотифицированное учреждение:

В процессе оценки соответствия требованиям участвовал нотифицированный орган (организация) NB 0530. Адрес: CERTOTICA SCARL, Zona Industriale Villanova, 32013 - Longarone (BL), Italy

**Производитель:** «PROFIX» 000

**Адрес:** ul. Marywilka 34, 03-228 Warszawa, Польша

#### ■ Технические параметры:

Эффективность защиты	Оптический класс	Фильтр	Материал
F	1	2С-1.2	линза – поликарбонат оправа – нейлон



**Настоящая инструкция по эксплуатации защищена авторскими правами. Запрещено её копирование и размножение без согласия ООО «ПРОФИКС».**



**AVERTIZARE! Acești ochelari nu acordă protecție nelimitată pentru ochi. Înainte de a folosi ochelarii de protecție trebuie să citiți toate avertizările și indicațiile referitoare la siguranța de utilizare.**

Nerespectarea avertizărilor și a indicațiilor menționate mai jos poate duce la leziuni grave.



**Păstrați toate avertizările și indicațiile privitoare la siguranță pentru a le putea folosi pe viitor.**

#### ■ Utilizare:

Acești ochelari au fost proiectați pentru a asigura protecția ochilor împotriva particulelor care se deplasează cu viteză mare. Ochelarii îndeplinesc cerințele Regulamentului 2016/425 și ale standardului nr. EN 166:2001. Adresa de internet la care poate fi accesată declarația de conformitate UE: [www.lahtipro.pl](http://www.lahtipro.pl)

Ochelarii sunt destinați pentru protecția ochilor utilizatorului împotriva loviturilor mecanice provocate de diferite obiecte, de ex.: pilitura de metale, așchii de lemn, bucăți de perete, diferite tipuri de lichide etc. Ochelarii trebuie purtați în timp ce efectuați orice tip de lucrări, pe parcursul cărora poate apărea pericolul de leziune a ochiului de către factorii menționați mai sus.

**Se interzice folosirea ochelarilor pentru protecția ochilor în timp ce sudați.**

Mărimea ochelarilor este universală. Aceasta înseamnă că ele se potrivesc oricărui utilizator. În plus sunt dotate cu reglare unghiului brațelor și posibilitatea de prelungire a brațelor (vezi des. A).

**ATENȚIE:** În cazul în care ochelarii se deteriorează trebuie să încetați imediat lucrul și să-i schimbați cu o pereche nouă.



**AVERTIZARE: Ochelarii cu lentile de protecție zgâriate sau deteriorate trebuie schimbați.**

#### ■ Eficacitate de protecție:

Ochelarii sunt rezistenți la particule dure cu energie mică de lovire (viteză de lovire de până la 45 m/s pentru o bilă cu masa de 0,86 g).



**AVERTIZARE: În cazul în care purtați ochelarii de corecție standard împreună cu mijloace de protecție a ochilor împotriva particulelor cu viteză mare, aceștia pot transmite lovitura, fapt ce poate pune utilizatorul în pericol.**

**ATENȚIE:** Dacă este necesar să protejați ochii împotriva particulelor cu viteză mare în condiții de temperaturi extreme, mijlocul de protecție al ochiului trebuie să fie inscripționat cu litera T imediat după litera care indică simbolul loviturii, adică FT, BT sau AT. În cazul în care litera care indică simbolul loviturii nu se află imediat înaintea literei T, atunci mijlocul de protecție al ochiului poate fi folosit doar pentru a proteja ochii împotriva particulelor cu viteză mare la temperatura de cameră.

#### ■ Curățare, întreținere, dezinfectare:

Nu folosiți pentru a curăța ochelarii nicio substanță abrazivă, aspră sau corozivă. Ochelarii trebuie spălați cu apă caldă cu puțin săpun delicat. După ce ați spălat ochelarii trebuie să-i ștergeți cu o pânză de flanelă sau

de bumbac. Pentru a dezinfecta piesele ce intră în contact cu pielea utilizatorului trebuie să folosiți alcool.

**ATENȚIE:** Materialele folosite pentru fabricarea ochelarilor (vezi tabelul «Informații tehnice») nu provoacă în general iritația pielii și nici reacții alergice. În schimb pot fi semnalizate reacții individuale la persoanele care au alergii la mase plastice. În acest caz trebuie să încetați să purtați ochelarii și să apelați la sfatul medicului.

#### ■ Păstrare și transport:

Pentru a proteja ochelarii de deteriorarea mecanică vă recomandăm să păstrați ochelarii în cutie sau în tocul. Ochelarii trebuie păstrați într-un loc cu umiditatea sub 90% la temperatura între 5 și 40°C. Păstrați departe de toate substanțele chimice și abrazive precum și la o distanță de cel puțin 2 m față de obiectele de încălzit.

Ochelarii împachetați în ambalajul original pot fi transportați cu orice mijloc de transport în condițiile descrise mai sus și trebuie să vă asigurați că sunt ferți de pericolul de deteriorare mecanică.

#### ■ Piese de schimb și accesorii:

Piesele uzate pot fi schimbate doar cu piese originale, selectate corespunzător.

#### ■ Perioada de valabilitate:

Ochelarii trebuie verificați în mod regulat pentru a observa dacă nu prezintă defecțiuni. Ochelarii își pierd valabilitatea dacă prezintă deteriorări, sunt mați, decolorați, zgâriați sau dacă lentilele sau rama au fisuri. În acest caz trebuie să schimbați ochelarii cu o pereche nouă.

#### ■ Explicare marcaje:

Marcajele sunt inscripționate pe ramă.

**2C-1.2** – număr de catalog pentru filtrul de protecție împotriva ultravioletului, percepție neschimbată a culorilor;

**PRX** – simbol de producător;

**CE** – marcaj CE;

**1** – clasa optică;

**F** – simbol de protecție împotriva particulelor cu viteză mare de până la 45 m/s și cu energie de lovire scăzută;

**EN 166** – număr standard conform căruia s-a efectuat evaluarea de conformitate.

#### ■ Organism notificată:

La procesul de evaluare a conformității cu cerințele a participat organismul notificat NB 0530. Adresă: CERTOTTICA SCARL, Zona Industriale Villanova, 32013 - Longarone (BL), Italy

**Producător:** PROFIX S.R.L.

**Adresă:** ul. Marywilka 34, 03-228 Warszawa, Polonia

#### ■ Informații tehnice

Eficacitate de protecție	Clasa optică	Filtru	Material
F	1	2C-1.2	lentilă – policarbonat ramă – nailon



Prezenta instrucțiune este protejată prin dreptul de autor. Copierea/înmulțirea fără acordul în scris al firmei PROFIX Sp. z o.o. este interzisă.



**ĮSPĖJIMAS!** Šie akiniai nesudaro visiškos akių apsaugos. Prieš pradėdami naudoti apsauginius akinius būtina perskaitykite visus įspėjimus ir nurodymus dėl saugaus naudojimo.



Šių saugumo nurodymų nesilaikymas gali sukelti rimtus sužeidimus.

**Laikykite visus saugumo įspėjimus ir nurodymus, kad galima būtų jais pasinaudoti vėliau.**

**■ Taikymas:**

Šie akiniai suprojektuoti tam, kad užtikrintų akių apsaugą nuo greitai judančių daiktų. Akiniai atitinka 2016/425 Reglamentas ir EN 166:2001 standarto reikalavimus. Interneto adresas, kuriuo galima rasti ES atitikties deklaraciją: [www.lahtipro.pl](http://www.lahtipro.pl)

Akiniai skirti vartotojo akims apsaugoti nuo mechaninių smūgių, sukeltų pvz.: metalo drožlių, medienos, mūro atplaišų, įvairių skysčių ir pan. Akinius privaloma nešioti vykdant darbus kur kyla potencialus akių sužeidimo pavojus, dėl aukščiau minėtų veiksnių.

**Negalima jų naudoti akims apsaugoti vykdant suvirinimo darbus.**

Akiniai turi universalų dydį ir tinka kiekvienam vartotojui. Be to akiniai turi papildoma funkciją, kojelų kampo reguliavimą ir galimybę ištraukti kojeles (žiūrėk prieš. A).

**DĖMESIO:** Jeigu akiniai yra pažeisti privaloma nedelsiant nutraukti darbą ir pakeisti juos naujomis.



**ĮSPĖJIMAS:** Akiniai su įbrėžimais arba pažeistais apsauginiais stiklais turi būti pakeisti.

**■ Apsaugos efektyvumas:**

Akiniai atsparūs kietųjų kūnų atplaišoms, kurios pasižymi nedidele smūgio energija (smūgio greitis iki 45 m/s, svoris 0,86 g).



**ĮSPĖJIMAS:** Akių apsaugos priemonės, kurios saugo nuo didelio greičio daiktų smūgio, kartu su standartiniais mediciniais akiniais gali pernešti smūgio energiją sukeldami pavojų vartotojui.

**DĖMESIO:** Jei reikalinga apsauga nuo didelio greičio daiktų smūgio kraštutinėse temperatūrose, apsaugos priemonės turi būti pažymėtos T raidė, po smūgio apibrėžties raidės, t.y. FT, BT arba AT. Jei smūgio simbolio raidė nėra prieš T raidę, akių apsaugos priemonė gali būti naudojama tik apsaugai nuo didelio greičio daiktų kambario temperatūroje.

**■ Valymas, priežiūra, dezinfekavimas:**

Akinių valymui negalima naudoti jokių abrazyvinių, brėžiančių arba kaustinių medžiagų. Akinius būtina plauti karštu vandeniu su švelniais muilo priedais. Nuvalius, būtina nušluostyti sausai minkštu flaneliniu arba medvilniniu skudurėliu. Elementų, turinčių sąlytį su vartotojo oda, dezinfekavimui būtina naudoti alkoholį.

**DĖMESIO:** Akių gamyboje panaudotos medžiagos (žiūrėk lentele «Techniniai duomenys») apskritai nesukelia odos uždegimų nei alerginių reakcijų. Vis dėlto individualiais atvejais tokios reakcijos pasitaiko asmenims alergiškiems plastmasei. Tokiu atveju privaloma nedelsiant nutraukti akių naudojimą ir kreiptis į gydytoją.

**■ Laikymas ir transportavimas:**

Norint apsaugoti akinius nuo pažeidimų, rekomenduojama laikyti juos futliare arba dėkle. Akinius būtina laikyti vietoje, kur oro drėgmė mažesnė nei 90%, temperatūroje nuo 5 iki 40 °C. Laikyti toli nuo visokių cheminių ir abrazyvinių priemonių ir ne arčiau nuo šildymo įrenginių nei 2 m.

Akinius gamykliniame įpakavime galima pervežti bet kokia transporto priemone, aukščiau minėtomis sąlygomis, papildomai apsaugojant juos nuo mechaninių pažeidimų.

**■ Atsarginės dalys ir įranga:**

Pakeitimą galima atlikti naudojant tik originalias, atitinkamai pasirinktas dalis.

**■ Patvarumas:**

Akinius būtina reguliariai tikrinti, ar neturi kokių nors pažeidimų. Akiniai netinka naudojimui jei yra pažeisti, nublukę, įdraskyti arba stiklai ar rėmeliai suplyšę. Tokiu atveju akinius būtina pakeisti naujais.

**■ Simbolių aiškinimas:**

Simboliai išspausdinti ant rėmelio.

**2C-1.2** – filtro apsaugos nuo ultravioletinių spindulių katalogo numeris, nesikeičia spalvos;

**PRX** – gamintojo simbolis;

**C** – CE ženklas;

**1** – optinė klasė;

**F** – apsaugos simbolis, susijęs su didelio greičio (iki 45 m/s) dalėlėmis, kurios pasižymi nedidele smūgio energija;

**EN 166** – atitikties įvertinimo standarto numeris.

**■ Notifikuotoji įstaiga:**

Atitikties įvertinimo procedūroje dalyvavo notifikuotoji įstaiga NB 0530.

Adresas: CERTOTTICA SCARL, Zona Industriale Villanova, 32013 - Longarone (BL), Italy

**Gamintojas:** PROFIX Sp. z o.o.

**Adresas:** ul. Marywilka 34, 03-228 Warszawa, Lenkija

**■ Techniniai duomenys**

Apsaugos efektyvumas	Optinė klasė	Filtrai	Medžiaga
F	1	2C-1.2	lęšis – polikarbonatas rėmeliai – nailono



Ši instrukcija yra apsaugojama autoriaus teise. Kopijavimas/plėtojimas be PROFIX Sp. z o.o. leidimo raštu draudžiamas.





## ІНСТРУКЦІЯ З ЕКСПЛУАТАЦІЇ ЗАХИСНІ ОКУЛЯРИ L2011300 (модель 3904)

Переклад оригінальної інструкції



**ПОПЕРЕДЖЕННЯ! Ці захисні окуляри не заповнюють необмеженого захисту очей. Перш, ніж приступити до експлуатації захисних окулярів, необхідно ознайомитись зі всіма попередженнями і вказівками щодо техніки безпеки при експлуатації.**



Недотримання вказаних нижче попереджень і вказівок щодо техніки безпеки може бути причиною poważних травм.

**Необхідно зберігати всі попередження і вказівки щодо техніки безпеки, щоб можна було скористатись ними в майбутньому.**

### ■ Застосування:

Ці захисні окуляри запроєктовані так, щоб заповнити захист очей від частинок, що рухаються з великою швидкістю. Окуляри відповідають положенням Регламенту 2016/425 і стандарту EN 166:2001. Адреса сайту, на якому можна отримати доступ до декларації про відповідність ЄС: [www.lahtiplo.pl](http://www.lahtiplo.pl)

Окуляри призначені для захисту очей користувача від механічних ударів різними елементами, такими як ошурки металів, відсакаючі куски деревини і цегляної стіни, різноманітні рідини, і т. п. Окуляри слід використовувати під час виконання всіх робіт, під час яких існує небезпека травми очей в результаті дії вищевказаних факторів.

**Заборонено використовувати їх для захисту очей при зварювальних роботах.**

Окуляри мають універсальний розмір, тобто придатні для кожного користувача. Додатково мають можливість регулювання кута нахилу дужок і можливість висування дужок (див. рис. А).

**УВАГА:** В випадку пошкодження окулярів, необхідно негайно припинити роботу і замінити їх новими.



**ПОПЕРЕДЖЕННЯ:** Окуляри з подряпаним або пошкодженим захисним склом необхідно замінити.

### ■ Ефективність захисту:

Окуляри є стійкими на дію відсакаючих кусків тіл з малою енергією удару (швидкість удару кулькою вагою 0,86 г не більше 45 м/с).



**ПОПЕРЕДЖЕННЯ:** Засоби захисту очей, які захищають від удару частинками, що рухаються з великою швидкістю і які застосовуються разом зі звичайними коригувальними окулярами, можуть передавати удар, створюючи цим небезпеку для користувача.

**УВАГА:** Якщо необхідним є захист від удару частинками, що рухаються з великою швидкістю в екстремальній температурі, вибраний засіб захисту очей повинен мати позначення літерою T безпосередньо після букви, яка визначає символ удару, тобто FT, VT або AT. Якщо буква, що визначає символ удару, не знаходиться безпосередньо перед літерою T, засіб захисту очей може використовуватись лише для захисту від частинок, що рухаються з великою швидкістю при кімнатній температурі.

### ■ Чищення, технічний догляд, дезінфекція:

Заборонено застосовувати для чистки будь-які абразивні, дряпаючі або їдкі засоби. Окуляри слід промивати теплою водою з добавкою делікатного мила. Після чищення необхідно витерти їх на сухо м'якою

фланелевою або ганчіркою. Для дезінфекції елементів, що контактують зі шкірою користувача, слід використовувати спирт.

**УВАГА:** Використані для виготовлення окулярів матеріали (див. таблицю «Технічні параметри») в загальному не викликають подразнення шкіри або алергічних реакцій. Але можуть мати місце індивідуальні випадки таких реакцій в осіб, що мають алергію на пластмаси. В цьому випадку слід негайно припинити експлуатацію окулярів і проконсультуватись з лікарем.

### ■ Зберігання і транспортування:

Для захисту окулярів від пошкодження, рекомендується зберігати їх в футлярі або чохлі. Окуляри слід зберігати в місці з температурою від 5°C до 40°C і вологістю не більше 90%. Зберігати здалека від будь-яких хімічних і абразивних засобів, а також на відстані не менше 2 м від опалювального (нагрівного) обладнання.

Окуляри в фабричній упаковці можна перевозити будь-якими транспортними засобами при вказаних вище умовах, захистивши їх додатково від механічних пошкоджень.

### ■ Запасні частини і приналежності:

Для заміни можна використовувати лише оригінальні і правильно підібрані частини окулярів.

### ■ Термін придатності:

Окуляри необхідно регулярно перевіряти на відсутність будь-яких пошкоджень. Окуляри втрачають придатність до експлуатації, якщо мають місце пошкодження, зміна забарвлення, подряпини і тріщини захисного скла або оправ. В цьому випадку необхідно замінити окуляри новими.

### ■ Пояснення маркування виробу:

Маркування, витиснені на оправі.

**2С-1.2** – каталоговий номер фільтра, який захищає від УФ-випромінювання, сприйняття кольорів без змін;

**PRX** – символ виробника;

**CE** – символ ЄС;

**1** – оптичний клас;

**F** – символ захисту від частинок з високою швидкістю переміщення до 45 м/с і малою енергією удару;

**EN 166** – номер стандарту, відповідно до якого виконано оцінку відповідності.

### ■ Нотифікована установа:

В процесі оцінки відповідності вимогам приймала участь нотифікована установа (орган) NB 0530. Адреса: CERTOTTICA SCARL, Zona Industriale Villanova, 32013 - Longarone (BL), Italy

**Виробник:** ТзОВ «ПРОФІКС»

**Адреса:** ul. Marywilska 34, 03-228 Warszawa, Польща

### ■ Технічні параметри:

Ефективність захисту	Оптичний клас	Фільтр	Матеріал
F	1	2С-1.2	захисне скло – ПВХ оправа – полікарбонат



Ця інструкція захищена авторськими правами. Заборонено її копіювання /розмноження без згоди ТзОВ «ПРОФІКС».



**FIGYELMEZTETÉS!** Az alábbi szemüveg nem biztosítja a szemek védelmét a szemek. A védőszemüveg használatba vétele előtt el kell olvasni a biztonságos használatra vonatkozó összes figyelmeztetést és útmutatót.



Az alábbiakban megadott, biztonságra vonatkozó figyelmeztetések és útmutatók be nem tartása súlyos megsérülést okozhat.

**A biztonságra vonatkozó összes figyelmeztetést és útmutatót őrizze meg későbbi felhasználás céljából.**

#### ■ Alkalmazás:

Az alábbi szemüveg a nagy sebességgel pattogzó apró reszelékek ellen nyújt védelmet a szemnek. A szemüveg megfelel a 2016/425 Rendelet és az EN 166:2001 sz. szabvány követelményeinek. Az internet cím, ahol elérhető az EU-megfelelőségi nyilatkozat: [www.lahtipro.pl](http://www.lahtipro.pl)

A védőszemüveg olyan elemek mechanikus ütései ellen nyújt védelmet a felhasználó szemének, mint a fém reszelékek, fa és fali lepatogzások, különböző fajtájú folyadékok stb. A szemüveget minden olyan munkavégzés során viselni kell, amikor fennáll a fent említett tényezők okozta megsérülés veszélye.

**A védőszemüveget tilos hegesztéshez használni.**

A szemüveg univerzális méretű, tehát minden felhasználónak passzol. Emellett további szemüvegszár fok szabályozással és kitolási lehetőséggel rendelkezik (lásd A rajz).

**FIGYELEM:** A védőszemüveg sérülése esetén azonnal félbe kell szakítani a munkavégzést és újra kell cserélni.



**FIGYELMEZTETÉS: A karcolt vagy sérült védőüveges szemüveget ki kell cserélni.**

#### ■ Védelmi szint:

A védőszemüveg ellenáll a kis ütési energiájú (ütközési sebesség max 45 m/s és 0,86 g súlyú reszelék) szilárd testek.



**FIGYELMEZTETÉS: A nagy sebességű részecskék elleni védőszemüveg normál hétköznapi szemüveggel együtt használva továbbítja az ütési energiát, ami veszéllyel fenyegeti a felhasználót.**

**FIGYELEM:** Amennyiben extrém hőmérsékleten van védelemre szüksege nagy sebességű részecskék ellen, a kiválasztott szemvédő eszköznek T betűs jelöléssel kell rendelkeznie közvetlenül a berendezés szimbólumát meghatározó betű után pl. FT, BT vagy AT. Amennyiben az ütési energia jellegét meghatározó betű nincs közvetlenül a T betű előtt, a védőszemüveget kizárólag szobahőmérsékleten lehet használni a nagy sebességű részecskéktől való védelemhez.

#### ■ Tisztítás, karbantartás, fertőtlenítés:

Semmilyen súrolóanyagot, irritáló vagy maróanyagot nem szabad a védőszemüveg tisztítására használni. A szemüveget megmosás után puha flannel vagy pamut törölkendővel szárazra törölni. A felhasználó

bőrével érintkező elemeket alkohollal fertőtleníteni.

**FIGYELEM:** A szemüveg gyártásához használt anyagok (lásd a «Műszaki adatok» táblázatot) általában nem irritálják a bőrt és nem keltenek allergiás reakciókat. Műanyagra érzékeny személyek esetében azonban előfordulhatnak ilyen reakciók. Allergiás reakció fellépése esetén azonnal félbe kell szakítani a szemüveg használatát és orvoshoz fordulni.

#### ■ Tárolás és szállítás:

A védőszemüveg megóvása céljából az ajánlatos szemüvegtartóban vagy a szemüveggel együtt kiszállított etui-ban tárolni. A szemüveg 90% alatti páratartalom és 5 és 40°C közötti hőmérsékleten tárolni. Vegyi és súroló anyagoktól távol és a fűtőtestektől legalább 2 m távolságra tárolni.

A szemüveg gyári csomagolásban a fent leírt feltételeket betartva minden szállítóeszközzel szállítható, óvni a mechanikus sérülésekkel szemben.

#### ■ Alkatrészek és felszerelés:

A szemüveg egyes elemeinek a kicseréléséhez csak eredeti és megfelelően kiválasztott elemeket szabad felhasználni.

#### ■ Szavatossági idő:

A szemüveget rendszeresen ellenőrizni kell. A szemüveg akkor veszti el a szavatossági idejét, amennyiben az üveget vagy a keretet sérülés éri, elmattozódik, elszineződik, karcolódik vagy eltörik. Ilyen esetekben a védőszemüveget újra kell cserélni.

#### ■ Jelölések:

A jelölések a keretre vannak sajtoltva.

**2C-1.2** – UV sugárzás ellen védő szűrő katalógusszáma, változtatlan színlátás;

**PRX** – gyártó jele;

**CE** – CE jel;

**1** – optikai osztály;

**F** – max 45 m/s sebességet elérő kis ütközési energiájú lepatogzások ellen nyújt védelmet;

**EN 166** – megfelelőségi értékelés alapját képező szabványszám.

#### ■ Notifikációs központ:

A megfelelőségi értékelést a sz. notifikációs központ végezte NB 0530. Cím: CERTOTTICA SCARL, Zona Industriale Villanova, 32013 - Longorano (BL), Italy

**Gyártó:** PROFIX Kft

**Cím:** ul. Marywilka 34, 03-228 Warszawa, Lengyelország

#### ■ Műszaki adatok

Védelmi szint	Optikai osztály	Szűrő	Anyag
F	1	2C-1.2	lencse – polikarbonát keret – nejlón



Az alábbi útmutatót szerzői jogok védik. Az útmutató másolása/sokszorosítása a PROFIX Kft. írásos engedélye nélkül tilos.



**BRĪDINĀJUMS!** Šīs brilles pilnībā nenodrošina acu aizsardzību. Pirms sāk lietot aizsargbrilles nepieciešams izlasīt visus drošas lietošanas brīdinājumus un norādījumus.



Neievērojot zemāk uzrādītos drošas lietošanas brīdinājumus un norādījumus var būt par nopietnu traumu iemeslu.

Ievērot visus drošas lietošanas brīdinājumus un norādījumus, lai tos varētu turpmāk izmantot.

#### ■ Pielietojums:

Šīs brilles tika projektētas, lai nodrošinātu acu aizsardzību pret lielā ātrumā esošo daļiņu aizsardzību. Brilles izpilda Regula 2016/425 prasības un atbilst normai nr. EN 166:2001. Timekļa vietnes adrese, kurā var piekļūt ES atbilstības deklarācijai: [www.lahtipro.pl](http://www.lahtipro.pl)

Brilles paredzētas lietotāja acu aizsardzībai pret dažādu elementu mehāniskiem triecieniem, kā piem.: metāla, koka skaidas, mūru šķembas, dažāda veida šķidrums un tml. Brilles nepieciešams nēsāt dažādu darbu veikšanas laikā, kur ir iespēja sabojās acis ar augstāk uzrādītiem faktoriem.

**Nedrīkst lietot acu aizsardzībai metināšanas laikā.**

Aizsargbrīlēm ir universāls izmērs, tās pielāgotas katram lietotājam. Tām ir papildus iespēja regulēt kājīņu slīpuma leņķi un garumu (skat. zīm. A).

**UZMANĪBU:** Brīļu defekta gadījumā nepieciešams nekavējoties pārtraukt darbu un apmainīt tās pret jaunām.



**BRĪDINĀJUMS:** Brilles ar skrāpējumiem vai bojātām aizsarglēcām jāapmaina.

#### ■ Aizsardzības efektivitāte:

Brilles ir noturīgas pret cieto ķermeņu šķembām, kurām ir zema trieciena enerģija (trieciena ātrums līdz 45 m/s ar 0,86 g smagu lodīti).



**BRĪDINĀJUMS:** Redzes aizsardzības līdzekļi sargā pret liela ātruma daļiņu triecieni, nēsājot kopā ar standartā ārstniecības brīlēm var pārnest triecieni līdz ar to radot lietotāja bīstamību.

**UZMANĪBU:** Ja nepieciešama aizsardzība pret liela ātruma daļiņu triecieni ekstremālās temperatūrās, izvēlētam redzes aizsardzības līdzeklim jābūt apzīmētam ar burtu T tieši aiz trieciena simbola burta apzīmējuma, t. i. FT, BT vai AT. Ja burts, kurš nosaka trieciena simbolu atrodas tieši pirms burta T, tad redzes aizsardzības līdzekļi var lietot vienīgi aizsardzībai pret liela ātruma daļiņu triecieni istabas temperatūrā.

#### ■ Tīrīšana, kopšana, dezinfekcija:

Brīļu tīrīšanai nedrīkst lietot jebkādas abrazīvus, skrāpējošu un kodīgus līdzekļus. Brilles nepieciešams apmazgāt silta ūdeni ar maigā ziepēm. Pēc mazgāšanas nepieciešams tās noslaucīt ar mīkstu flanelu vai kokvilnas drānu. Elementu dezinfekcijai, kuri kontaktējas ar lietotāja ādu nepieciešams lietot alkoholu.

**UZMANĪBU:** Brīļu ražošanai lietotie materiāli (skat. tabulu «Tehniskie dati») būtībā nerada ādas kairināšanu kā arī alerģiskas reakcijas. Tomēr var būt tādu reakciju individuāli alerģijas gadījumi cilvēkiem, kuri ir jutīgi uz plastmasas materiāliem. Šādos gadījumos nepieciešams nekavējoties pārtraukt lietot brilles un konsultēties ar ārstu.

#### ■ Glabāšana un transports:

Lai pasargātu brilles pret bojājumiem ieteicams tās glabāt futrālī vai etuī. Brilles nepieciešams glabāt gaisa mitrumā, kurs nepārsniedz 90%, apkārtnējā temperatūrā no 5 līdz 40°C. Glabāt tālu no dažādiem ķīmiskiem un abrazīviem līdzekļiem kā arī ne mazāk kā 2 m attālumā no sildīšanas elementiem.

Brilles rūpnīcas iepakojumā var transportēt jebkādos transporta līdzekļu veidos augstāk uzrādītos apstākļos papildus sargājot tās no mehāniskiem bojājumiem.

#### ■ Rezerves daļas un aprikojums:

Tikai oriģinālās un atbilstoši pielāgotas detaļas var lietot par rezerves daļām.

#### ■ Derīguma termiņš:

Brilles nepieciešams regulāri pārbaudīt ņemot vērā jebkādos bojājumus. Brilles zaudē lietošanas derīgumu, ja tiek ievēroti bojājumi, matēšana, krāsas maiņa, švīkas kā arī stikla vai rāmīša plīsumi. Šādā gadījumā brilles nepieciešams apmainīt pret jaunām.

#### ■ Apzīmējumu paskaidrojums:

Apzīmējumi atrodas uz rāmīša.

**2C-1.2** – ultravioletā starojuma aizsardzības filtra kataloga numurs, nemainīga krāsu uztvere;

**PRX** – ražotāja simbols;

**CE** – CE zīme;

**1** – optikā klase;

**F** – aizsardzības simbols pret liela ātruma daļiņām līdz 45 m/s un zemu trieciena enerģiju;

**EN 166** – normas numurs pēc kuras noteikta sakrītības atbilstība.

#### ■ Notifikācijas institūcija:

Prasību atbilstības procesa sakrītībā noteikšanā dalību ņēma notifikācijas institūcija NB 0530. Adrese: CERTOTTICA SCARL, Zona Industriale Villanova, 32013 - Longarone (BL), Itāly

**Ražotājs:** PROFIX SIA

**Adrese:** ul. Marywilka 34, 03-228 Warszawa, Polija

#### ■ Tehniskie dati:

Aizsardzības efektivitāte	Optikā klase	Filtrs	Materiāls
F	1	2C-1.2	lēca – poli karbonāts rāmītis – neilona



Šī instrukcija ir sargāta ar autortiesībām. Aizliegts to kopēt/pavairot bez PROFIX SIA rakstiskas atļaujas.



**HOIATUS!** Käesolevad kaitseprillid ei taga silmade piiramatu kaitse. Enne kaitseprillide kasutamise alustamist, tuleb kõik kasutusohutust käsitlevad hoiatused ja juhised läbi lugeda.



Allpool esitatud kasutusohutust käsitlevate hoiatuste ja juhiste eiramine võib osutada tõsiste kehavigastuste põhjuseks.

Säilitage kõik kasutusohutust käsitlevad hoiatused ja juhised nii, et võiksite neid ka tulevikus kasutada.

#### ■ Kasutamine:

Käesolevad prillid on projekteeritud silmade kaitse tagamiseks suure kiirusega liukivate osakeste eest. Prillid täidavad turvalisuse Määrus 2016/425 nõudeid ja vastavad normatiivile nr EN 166:2001. Internetiaadress, kus ELi vastavusdeklaratsioon on kättesaadav: [www.lahtipro.pl](http://www.lahtipro.pl)

Kaitseprillid on ette nähtud kasutaja silmade kaitsmiseks mehaaniliste löökide eest erinevate elementide poolt, nagu: metallilaastud, puidulaastud, müüripuru, erinevad löikejätmed jms. Prille peab kandma kõikide nende tööde jooksul, mille käigus võib esineda silma juhuslike vigastuste oht ülmärgitud faktorite läbi.

**Keelatud on nende kasutamine silmade kaitseks keevitustöödel.**

Prillidel on universaalsed mõõtmed ja sobivad seetõttu kõigile kasutajatele. Omavad lisaks võimalust reguleerida sangade nurka ja võimalust neid eemaldada (vaata: joon. A).

**TÄHELEPANU:** Kaitseprillide kahjustuse korral tuleb töö koheselt katkestada ja vahetada need välja uute vastu.



**HOIATUS:** Kriimustatud või kahjustatud klaasidega kaitseprillid tuleb välja vahetada.

#### ■ Kaitseefektiivsus:

Kaitseprillid on vastupidavad madala löögienegiaga (0,86 g kuulikesse löögi kiirus kuni 45 m/s) tahkete kehade pritsmetele.



**HOIATUS:** Suure kiirusega osakeste eest kaitsvad silmade kaitsevahendid kantuna koos standardsete raviprillidega võivad lööki üle kanda, olles kasutajale ohuallikaks.

**TÄHELEPANU:** Kui vajatakse kaitset suure kiirusega osakeste eest ekstreemsetel temperatuuridel, peab valitud silmade kaitsevahend olema märgistatud vahetult peale löögi sümbolit määravat tähte asetseva tähena T so. FT, BT või AT. Kui löögi sümbolit määrav täht ei asetse vahetult tähe T ees võib silmade kaitsevahendit kasutada kaitseks suure kiirusega osakeste eest ainult toatemperatuuril.

#### ■ Puhastamine, hooldamine, desinfitseerimine:

Puhastamiseks ei tohi kasutada mitte mingisuguseid abrasiivseid, kriimustavaid või söövitavaid vahendeid. Kaitseprille tuleb pesta sooja, õrna seebi lisandiga veega. Peale pesemist tuleb prillid kuivaks pühkida

pehme flanell või puuvillase lapiga. Kasutaja nahaga kokku puutuvate elementide desinfitseerimiseks tuleb kasutada alkoholi.

**TÄHELEPANU:** Tootmiseks kasutatud materjalid (vaata tabelit «Tehnilised andmed») ei põhjusta üldiselt nahaärritust ega allergilisi reaktsioone. See-eest võivad esineda individuaalsed selliste reaktsioonide juhtumid kunstmaterjalide suhtes tundlikel inimestel. Sellisel juhul tuleb koheselt katkestada prillide kasutamine ja konsulteerida arstiga.

#### ■ Hoistamine ja transport:

Prillide kaitsmiseks kahjustuste eest tuleb neid hoida karbis. Kaitseprille tuleb hoida kohas mille niiskus on alla 90%, temperatuuril 5 kuni 40 °C. Hoida eemal kõikidest keemilistest ja abrasiivsetest vahenditest ning kütteseadmetest vähemalt 2 m kaugusel.

Kaitseprille võib tehasepakendis transportida vabaltvalitud transpordivahenditega, ülalkirjeldatud tingimustel, kaitses neid lisaks mehaaniliste kahjustuste eest.

#### ■ Varuosad ja varustus:

Välja vahetamiseks võib kasutada ainult originaal ja nendega sobivaid osasid.

#### ■ Kasutusiga:

Kaitseprille tuleb regulaarselt, kõikide kahjustuste seisukohalt, kontrollida. Toode kaotab kasutusvõime, kui ilmnevad kahjustused, matistumine, värvimuutus, kriimustused ja mörad klaasil ning raamil. Sellisel juhul tuleb kaitseprillid uute vastu välja vahetada.

#### ■ Tähistuste selgitus:

Tähistused on pressitud raamile.

**2C-1.2** – filtri kataloginumbr, mis kaitse UV kiirte eest, värvitaju muutmata;

**PRX** – tootja sümbol;

**CE** – tähis CE;

**1** – optiline klass;

**F** – kaitse sümbol suure kiirusega kuni 45 m/s liukivate madala löögienegiaga osakeste eest;

**EN 166** – normi number mille alusel on teostatud kõlblikkuse hinnang.

#### ■ Noteeritud instantsioon:

Nõuetele vastamise hindamise protsessis osales noteeritud üksus NB 0530. Aadress: CERTOTTICA SCARL, Zona Industriale Villanova, 32013 - Longarone (BL). Italy

**Tootja:** PROFIX OÜ

**Aadress:** ul. Marywilka 34, 03-228 Warszawa, Poola

#### ■ Tehnilised andmed:

Kaitse efektiivsus	Optiline klass	Filter	Materjal
F	1	2C-1.2	lääts – polükarbonaat raam – nailonist



Käesolev kasutusjuhend on kaitsitud autorikaitse seadusega. Kopeerimine/paljundamine ilma PROFIX OÜ nõusolekuta on keelatud.



**ПРЕДУПРЕЖДЕНИЕ!** Очилата не осигуряват неограничена защита за очите. Преди да пристъпите към употреба на защитните очила трябва да прочетете всички предупреждения и бележки, свързани с безопасността на употреба.

Пренебрегването на подадените по-долу предупреждения и бележки, свързани с безопасността може да бъде причина за сериозни наранявания.



**Запаметете всички предупреждения и бележки, свързани с безопасността, за да можете да ги използвате в бъдеще.**

#### ■ Употреба:

Очилата са проектирани с цел да осигурят защита на очите от частици, движещи се с голяма скорост. Очилата изпълняват изискванията на Регламент 2016/425 и норма номер EN 166:2001. Интернет адреса, където може да се намери ЕС декларацията за съответствие: [www.lahtipro.pl](http://www.lahtipro.pl)

Очилата са предназначени за защита на очите на потребителя от механични удари от страна на различни елементи като: метални стружки, късчета дърво, стени, различни видове течности и др. Трябва да носите очилата при извършване на всички дейности, при които съществува опасност от евентуално нараняване на окото от горевзбурените фактори.

**Не трябва да използвате очилата за защита на очите по време на заваряване.**

Очилата са с универсален размер и са предназначени за всеки един потребител. Ъгълът на рамките може да се регулира допълнително и рамките могат да се разгъват (вж. рис. А).

**ВНИМАНИЕ:** В случай на повреждане на очилата, работата незабавно трябва да се спре и те трябва да се подменят с нови.



**ПРЕДУПРЕЖДЕНИЕ:** Очила с надраскани или повредени защитни стъкла трябва да бъдат сменени.

#### ■ Ефикасност на защитата:

Очилата са резистентни на удари от стана на тела с ниска ударна енергия (скорост на удара до 45 м/с., топче маса 0,86 гр.).



**ПРЕДУПРЕЖДЕНИЕ:** Носенето на средства за защита на очите, пазещи от удари на частици, движещи се с голяма скорост, заедно със стандартни очила с диоптър, може да пренесе удара и да предизвика риск за потребителя.

**ВНИМАНИЕ:** Ако се изисква предпазване от удари на частици, движещи се в висока скорост в условия на екстремални температури, избраното средство за защита на очите трябва да бъде означено с буква Т непосредствено след буквата маркираща средството, т. е. F, VT или AT. Ако буквата, маркираща средството не се намира непосредствено пред буквата Т, средството за защита на очите може да бъде използвано само за защита на очите от удари на частици, движещи се с голяма скорост при стайна температура.

#### ■ Чистене, съхранение, дезинфекция:

За почистване на очилата не трябва да се използват кавкито и да е абразивни, разяждащи или драскащи средства. Очилата трябва да се мият с топла вода и деликатен сапун. След измиване трябва да се

избърсват със сух, мек, фланелен или памучен парцал. За дезинфекция на елементите, които имат съприкосновение с кожата на потребителя трябва да се използва алкохол.

**ВНИМАНИЕ:** Използваните при производството на очилата материали (вж. таблица «Технически данни») като цяло не предизвикват раздрозване на кожата или алергични реакции. Възможно е да се появят индивидуални случаи на такива реакции при хора, чувствителни към изкуствени материали. В такъв случай незабавно трябва да се преустанови употребата на очилата и да се направи консултация с лекар.

#### ■ Съхранение и транспортиране:

С цел предпазване на очилата от повреждане се препоръчва съхраняването им в калф или в етуи. Очилата трябва да се съхраняват на място с влажност под 90% при температура от 5 до 40°C. Трябва да се съхраняват далеч от всякакви химически средства и на разстояние не по-малко от 2 м. от топлинни източници.

Очилата могат да се пренасят с всякакви транспортни средства във фабричната опаковка – при гореописаните условия и допълнително защитени от механични увреждания.

#### ■ Резервни части и оборудване:

Само оригинални и точно подбрани части могат да се използват като резервни.

#### ■ Срок на годност:

Очилата трябва периодично да се проверяват за всякакви увреждания. Очилата стават негодни за употреба ако по тях има повреди, потъмняване, оцветявания, надрасквания или напуквания по стъклата или рамката. В такъв случай очилата трябва да се заменят с нови.

#### ■ Обяснение на означенията:

Означенията се намират на рамката.

**2C-1.2** – каталожен номер на филтъра, предпазващ от UV лъчи, непроменено възприемане на цветовете;

**PRX** – символ на производителя;

**CE** – CE маркировка;

**1** – оптически клас;

**F** – символ за защита от частици, движещи се с голяма скорост до 45 м/с и ниска ударна енергия;

**EN 166** – номер на нормата според която е направена оценката за съвместимост.

#### ■ Нотифициран орган:

В процеса на оценката на съвместимостта с изискванията участва нотифициран орган NB 0530. CERTOTICA SCARL, Zona Industriale Villanova, 32013 - Longarone (BL), Italy

Производител: PROFIX OOD

Адрес: ul. Marywińska 34, 03-228 Warszawa, Полша

#### ■ Технически данни:

Ефикасност на защитата	Оптически клас	Филтър	Материал
F	1	2C-1.2	леца – поликарбонат рамка – найлон



**Настоящата инструкция е защитена от авторското право. Копирането/разпространяването и без писменото съгласие на ПРОФИКС ООД е забранено.**

CS

## NÁVOD NA POUŽITÍ

### OCHRANNE BRYLE L2011300 (model 3904)

Příklad původního návodu



**UPOZORNĚNÍ!** Tyto brýle neposkytují neomezenou ochranu pro oči. Před zahájením používání ochranných brýlí si pozorně přečtěte veškeré výstrahy a pokyny týkající se bezpečnosti používání.



Nedodržování uvedených výstrah a pokynů týkajících se bezpečnosti může způsobit závažné úrazy.

**Uchovávejte všechny výstrahy a pokyny týkající se bezpečnosti, abyste je mohli v budoucnosti využít.**

#### ■ Použití:

Tyto brýle byly naprojektovány za účelem zajištění ochrany očí před částicemi pohybujícími se s velkou rychlostí. Brýle splňují požadavky Nařízení 2016/425 a normy EN 166:2001. Internetové adresy, na niž je přístup k EU prohlášení o shodě: [www.lahtipro.pl](http://www.lahtipro.pl)

Brýle jsou určeny k ochraně očí uživatele proti mechanickým zásahům různými částicemi, jako jsou: piliny kovů, dřevěné třísky, částečky zdvia, nejrůznější tekutiny apod. Brýle je třeba nosit během provádění veškerých prací, při nichž existuje nebezpečí případného poškození oka uvedenými činiteli.

**Je zakázáno je používat k ochraně očí během svařování.**

Brýle mají univerzální rozměr, a tak se hodí pro každého uživatele. Navíc mají možnost regulovat úhel nastavení bočnic a jejich vysunování (viz obr. A).

**POZOR:** V případě poškození brýlí je třeba okamžitě přerušit práci a vyměnit je na nové.



**UPOZORNĚNÍ:** Brýle s poškrábaným nebo poškozeným ochranným zorníkem je třeba vyměnit.

#### ■ Účinnost ochrany:

Brýle jsou odolné proti střípkům pevných těles s nízkou energií úderu (rychlost úderu do 45 m/s kuličkou s hmotností 0,86 g).



**UPOZORNĚNÍ:** Prostředky ochrany očí chránící před úderu částic s velkou rychlostí nošené spolu se standardními technickými brýlemi, mohou přenášet úder, čímž mohou ohrozit uživatele.

**POZOR:** Pokud je požadována ochrana proti úderům částic s velkou rychlostí v extrémních teplotách, zvolení prostředek na ochranu očí by měl mít označení písmenem T hned za písmenem určujícím symbol úderu, tj. FT, BT nebo AT. Pokud písmeno určující symbol úderu není přímo před písmenem T, znamená to, že ochranná pomůcka očí se může používat pouze k ochraně před částicemi s velkou rychlostí v pokojové teplotě.

#### ■ Čištění, údržba a dezinfekce:

Je zakázáno používat na čištění brýlí jakékoliv abrazivní prostředky nebo žíraviny. Brýle je třeba umývat teplou vodou s jemným mýdlem. Po umytí je třeba brýle řádně osušit měkkým flanelovým nebo bavlněným hadříkem. K dezinfekci části, které se dotýkají kůže uživatele, používejte alkohol.

**POZOR:** Materiály použité k výrobě brýlí (viz tabulka «Technické údaje») z pravidla nezpůsobují podráždění kůže ani alergické reakce. Mohou se však vyskytnout ojedinělé případy takových reakcí u osob alergických na umělé hmoty. V takovém případě je třeba okamžitě přerušit používání brýlí a konzultovat situaci s lékařem.

#### ■ Skladování a doprava:

Pro zajištění brýlí proti poškození je třeba je uchovávat v obalu nebo pouzdru. Brýle uchovávejte na místě, kde je vlhkost menší než 90% při teplotě od 5 do 40°C. Uchovávejte je mimo dosah veškerých chemických a abrazivních prostředků a ve vzdálenosti od topných zařízení minimálně 2 m.

Brýle ve výrobním obalu lze dopravovat libovolnými dopravními prostředky za výše popsaných podmínek a s dodatečnou ochranou proti mechanickému poškození.

#### ■ Náhradní součásti a příslušenství:

K výměně lze použít pouze příslušné původní náhradní součásti.

#### ■ Doba použitelnosti:

Brýle je třeba pravidelně kontrolovat z hlediska veškerých možných poškození. Brýle ztrácejí svou použitelnost, pokud se na nich objeví poškození, zmatnění, odbarvení, poškrábání nebo praskliny zorníku nebo obrouček. V takových případech je třeba vyměnit brýle na nové.

#### ■ Vysvětlivky označení:

Označení jsou vylišována na obroučkách.

**2C-1.2** – katalogové číslo ochranného filtru proti ultrafialovému záření, nezměněné vnímání barev;

**PRX** – symbol výrobce;

**CE** – značka CE;

**1** – optická třída;

**F** – symbol ochrany před částicemi s velikou rychlostí do 45 m/s a nízkou energií úderu;

**EN 166** – číslo normy, podle níž bylo provedeno posouzení shody.

#### ■ Autorizovaná osoba:

Posouzení shody s požadavky se zúčastnila autorizovaná osoba NB 0530. Adresa: CERTOTTICA SCARL, Zona Industriale Villanova, 32013 - Longarone (BL), Itálie

**Výrobce:** PROFIX s.r.o.

Adresa: ul. Marywilska 34, 03-228 Warszawa, Polsko

#### ■ Technické údaje:

Účinnost ochrany	Optická třída	Filtr	Materiál
F	1	2C-1.2	čočka – polykarbonát obroučky – nylon



Tento návod je chráněný autorským zákonem. Jeho kopírování / rozmnožování bez písemného souhlasu společnosti PROFIX s.r.o. je zakázáno.



**UPOZORNENIE!** Tieto okuliare neposkytujú neobmedzenú ochranu pre oči. Pred zahájením používania ochranných okuliarov si pozorne prečítajte všetky výstrahy a pokyny týkajúce sa bezpečnosti používania.



Nedodržiavanie uvedených výstrah a pokynov týkajúcich sa bezpečnosti môže spôsobiť závažné úrazy.

**Uchovávajte všetky výstrahy a pokyny týkajúce sa bezpečnosti, aby ste ich mohli v budúcnosti využiť.**

#### ■ Použitie:

Tieto okuliare boli naprojektované pre zaistenie ochrany očí pred časticami pohybujúcimi sa s veľkou rýchlosťou. Okuliare spĺňujú požiadavky Nariadenie 2016/425 a normy č. EN 166:2001. Internetovej adresy, na ktorej je možné nájsť EÚ vyhlásenie o zhode: [www.lahtipro.pl](http://www.lahtipro.pl) Okuliare sú určené na ochrane očí užívateľa proti mechanickým zásahom rôznymi časticami, ako sú: piliny kovov, drevené triesky, čistočky muriva, najrôznejšie tekutiny apod. Okuliare je treba nosiť pri vykonávaní všetkých prác, pri ktorých jestvuje nebezpečenstvo prípadného poškodenia oka uvedenými činiteľmi.

**Je zakázané ich používať na ochranu očí pri zvrávaní.**

Okuliare majú univerzálny rozmer, a tak sú vhodné pre každého užívateľa. Okrem toho majú možnosť regulovať uhol nastavenia strán a ich vysunovanie (pozri obr. A).

**POZOR:** V prípade poškodenia okuliarov je treba okamžite prerušiť prácu a vymeniť ich na nové.



**UPOZORNENIE:** Okuliare s poškriabaným alebo poškodeným ochranným zorníkom je treba vymeniť.

#### ■ Účinnosť ochrany:

Okuliare sú odolné proti odštiepkom pevných telies s nízkou energiou úderu (rýchlosť úderu do 45 m/s guľôčkou s hmotnosťou 0,86 g).



**UPOZORNENIE:** Prostriedky ochrany očí chrániace pred údermi častíc s veľkou rýchlosťou nosené spolu so štandardnými technickými okuliarmi, môžu prenášať úder a tým môžu ohroziť užívateľa.

**POZOR:** Pokiaľ je požadovaná ochrana proti úderom častíc s veľkou rýchlosťou v extrémnych teplotách, zvolený prostriedok na ochranu očí by mal mať označenie písmenom T hneď za písmenom určujúcim symbol úderu, tj. FT, BT alebo AT. Pokiaľ písmeno určujúce symbol úderu nie je priamo pred písmenom T, znamená to, že ochranná pomôcka očí sa môže používať iba na ochranu pred časticami s veľkou rýchlosťou v pokojovej teplote.

#### ■ Čistenie, údržba a dezinfekcia:

Je zakázané používať na čistenie okuliarov akékoľvek abrazívne prostriedky alebo zieraviny. Okuliare je treba umývať teplou vodou s jemným mydlom. Po umytí je treba okuliare riadne osušiť mäkkou flanelovou alebo bavlnenou handrou. Na dezinfekciu častí, ktoré sa

dotýkajú kože užívateľa, používajte alkohol.

**POZOR:** Materiály použité k výrobe okuliarov (pozri tabuľka «Technické údaje») z pravidiel nespôsobujú podráždení kože ani alergické reakcie. Môžu sa však vyskytnúť ojedinelé prípady takých reakcií u osôb alergických na umelé hmoty. V takom prípade je treba okamžite prerušiť používanie okuliarov a konzultovať situáciu s lekárom.

#### ■ Skladovanie a doprava:

Pre zaistenie okuliarov proti poškodeniu je treba ich uchovávať v obalu alebo puzdre. Okuliare uchovávajte na mieste, kde je vlhkosť menšia ako 90% pri teplote od 5 do 40°C. Uchovávajte ich mimo dosah všetkých chemických a abrazívnych prostriedkov a vo vzdialenosti od vykurovacích zariadení minimálne 2 m.

Okuliare vo výrobnom obalu ide dopravovať ľubovoľnými dopravnými prostriedkami za výše opísaných podmienok a s dodatočnou ochranou proti mechanickému poškodeniu.

#### ■ Náhradné súčasti príslušenstvo:

Na výmenu ide použiť iba príslušné pôvodné náhradné súčasti.

#### ■ Doba použiteľnosti:

Okuliare je treba pravidelne kontrolovať z hľadiska všetkých možných poškodení. Okuliare strácajú svoju použiteľnosť, pokiaľ sa na nich objaví poškodenie, stanú sa matné, odfarbia sa, vzniknú na nich škrabance alebo praskliny zorníku alebo obrúčok. V takých prípadoch je treba vymeniť okuliare na nové.

#### ■ Vysvetlivky označení:

Označenia sú vytlačené na obrúčkach.

**2C-1.2** – katalógové číslo ochranného filtra proti ultrafialovému žiareniu, nezmenené vnímanie farieb;

**PRX** – symbol výrobcu;

**CE** – značka CE;

**1** – optická trieda;

**F** – symbol ochrany pred časticami s veľkou rýchlosťou do 45 m/s a nízkou energiou úderu;

**EN 166** – číslo normy, podľa ktorej bolo vykonané posúdenie zhody.

#### ■ Autorizovaná osoba:

Posúdenia zhody s požiadavkami sa zúčastnila autorizovaná osoba NB 0530. Adresa: CERTOTTICA SCARL, Zona Industriale Villanova, 32013 - Longarone (BL). Itály

**Výrobca:** PROFIX s.r.o.

**Adresa:** ul. Marywilska 34, 03-228 Warszawa, Poľsko

#### ■ Technické údaje:

Účinnosť ochrany	Optická trieda	Filter	Materiál
F	1	2C-1.2	šošovka – polykarbonát obráčky – nylon



Tento návod je chránený autorským zákonom. Jeho kopírovanie / rozmnožovanie bez písomného súhlasu spoločnosti Profix s.r.o. je zakázané.



**OPOZORILO!** Zaščitna očala ne predstavljajo neomejene zaščite za oči. Pred uporabo zaščitnih očal preberite vsa opozorila in navodila za varno uporabo.



Neupoštevanje navedenih varnostnih opozoril in navodil lahko povzroči resne telesne poškodbe.

**Vsa varnostna opozorila in navodila shranite za morebitno kasnejšo uporabo.**

■ **Uporaba:**

Zaščitna očala so bila zasnovana za zagotavljanje zaščite oči pred delci, ki se gibljejo z visoko hitrostjo. Očala ustrezajo zahtevam Uredbe 2016/425 ter standard EN 166:2001. Naslov spletne strani, na kateri lahko dostopate do izjave o skladnosti EU: [www.lahtipro.pl](http://www.lahtipro.pl)

Očala so namenjena zaščiti oči uporabnika pred mehanskimi poškodbami z različnimi delci, kot so: kovinski opilki, drobcji lesa, zida, različne vrste tekočin ipd. Očala morate nositi med opravljanjem vseh del, kjer obstaja tveganje za morebitne poškodbe oči zaradi zgoraj omenjenih dejavnikov.

■ **Prepovedana uporaba za zaščito oči med varjenjem.**

Očala so univerzalne velikosti, zato so primerne za vse uporabnike. Ponujajo možnost prilagoditve kota in dolžine ročic (glej sliko A).

**POZOR:** V primeru poškodbe očal je treba takoj prekiniti z delom in jih zamenjati za nova.



**OPOZORILO:**

Očala s popraskanimi ali poškodovanimi zaščitnimi stekli je treba zamenjati za nova.

■ **Učinkovitost zaščite:**

Očala so odporna proti koščkom trdnih delcev z nizko energijo trka (hitrost trka do 45 m/s s kroglico z maso 0,86 g).



**OPOZORILO:** Oprema za zaščito oči pred delci z visoko hitrostjo, ki se nosi skupaj s korekcijskimi očali, lahko prenese učinek udarca in povzroči nevarnost za uporabnika.

**POZOR:** Če se zahteva zaščita pred delci z visoko hitrostjo pri ekstremnih temperaturah, mora biti izbrana oprema za zaščito oči označena s črko T, ki sledi simbolu za mehansko odpornost, tj. FT, BT ali AT. Če se črka, ki predstavlja simbol mehanske odpornosti, ne nahaja neposredno pred črko T, potem se lahko oprema za zaščito oči uporablja samo za zaščito pred delci z visoko hitrostjo pri sobni temperaturi.

■ **Čiščenje, vzdrževanje, razkuževanje:**

Za čiščenje očal ne uporabljajte nobenih grobih, brusilnih ali jedkih čistilnih sredstev. Očala umivajte s toplo vodo z dodatkom neagresivnega mila. Po čiščenju z vodo očala do suhega obrišite z mehko krpo iz flanele ali bombaža. Za razkuževanje delov, ki so v stiku s kožo uporabnika, uporabljajte alkohol.

**POZOR:** Materiali, uporabljeni za proizvodnjo očal (glej »Tehnični podatki«), praviloma ne povzročajo draženja kože ali alergijskih odzivov. V posameznih primerih lahko pride do odziva kože pri osebah, ki so občutljive na umetne mase. V tem primeru je treba takoj prenehati z uporabo očal in se posvetovati z zdravnikom.

■ **Shranjevanje in transport:**

Za zaščito očal pred poškodbami priporočamo shranjevanje v zaščitni vrečki ali etuiju. Očala shranjujte v prostoru z vlažnostjo pod 90 % in pri temperaturah od 5 do 40 °C, ločeno od kemičnih in abrazivnih sredstev ter v oddaljenosti najmanj 2 m od ogrevalnih naprav.

Očala v originalni embalaži lahko prevažate s poljubnimi prevoznimi sredstvi, ob upoštevanju zgoraj navedenih pogojev in z dodatno zaščito pred mehanskimi poškodbami.

■ **Nadomestni deli in oprema:**

Dele očal lahko zamenjate samo z originalnimi in ustrezno izbranimi nadomestnimi deli.

■ **Življenjska doba:**

Redno je treba preverjati, ali so očala poškodovana. Očala niso primerna za uporabo v primeru poškodb, prosojnosti, obarvanosti, prask in razpok na steklu ali okvirju. V tem primeru jih je treba zamenjati za nova.

■ **Pomen oznak:**

Oznake so odtisnjene na steklu in/ali okvirju.

**2C-1.2** – kataloška številka ultravijoličnega filtra, ki zagotavlja nespremenjeno zaznavanje barv;

**PRX** – simbol proizvajalca;

**CE** – oznaka CE;

**1** – optični razred;

**F** – simbol zaščite pred delci z visoko hitrostjo do 45 m/s in nizko energijo trka;

**EN 166** – številka standarda, v skladu s katerim je bila ocenjena skladnost.

■ **Priglašeni organ:**

V postopku ugotavljanja skladnosti z zahtevami je sodeloval priglašeni organ št. 0530.

Naslov: CERTOTTICA SCARL, Zona Industriale Villanova, 32013 - Longarone (BL), Italija

**Proizvajalec:** PROFIX Sp. z o.o.

Naslov: ul. Marywilkska 34, 03-228 Varšava, Poljska

■ **Tehnični podatki:**

Učinkovitost zaščite	Optični razred	Filter	Material
F	1	2C-1.2	steklo – polikarbonat okvir – najlon



Ta navodila so varovana z avtorsko pravico. Kopiranje/razmnoževanje brez pisnega dovoljenja podjetja Profix Sp. z o.o. je prepovedano.





**UPOZORENJE!** Ove naočale ne predstavljaju neograničenu zaštitu očiju. Prije upotrebe sigurnosnih naočala, pročitajte sva upozorenja i sigurnosne upute.



Nepridržavanje dolje navedenih upozorenja i sigurnosnih uputa može rezultirati ozbiljnim ozljedama.

Držite sva upozorenja i sigurnosne upute za buduće upute.

#### ■ Primjena:

Naočale su dizajnirane za zaštitu očiju od čestica koje se kreću velikom brzinom. Naočale ispunjavaju zahtjeve Uredbe 2016/425 i norme EN 166: 2001. Adresa web stranice na kojoj možete pristupiti EU izvaji o sukladnosti: [www.lahtipro.pl](http://www.lahtipro.pl)

Naočale su namijenjene zaštitu očiju korisnika od mehaničkih utjecaja različitih elemenata, poput: metalnih obloga, drvenih sjeckalica, zidova, raznih vrsta tekućina itd. Naočale treba nositi tijekom bilo kojeg rada gdje postoji rizik od mogućeg oštećenja oka zbog gore navedenog. čimbenici.

#### Ne smiju se koristiti za zaštitu očiju tijekom zavarivanja.

Naočale su univerzalne veličine, što znači da odgovaraju svim korisnicima. Dodatno imaju mogućnost podešavanja kuta krilaca i njihove dužine (vidi crtež A).

**NAPOMENA:** U slučaju oštećenja naočala treba odmah prestati raditi i zamijeniti ih novima.



#### UPOZORENJE:

Naočale s ogrebanim ili oštećenim zaštitnim staklom treba zamijeniti.

#### ■ Učinkovitost zaštite:

Naočale su otporne na prskanje krutih čestica male udarne energije (brzina udara do 45 m/s čeličnom kuglicom od 0,86 g).



**UPOZORENJE:** Zaštita očiju radi zaštite od udara čestica velike brzine ako se nose sa standardnim medicinskim naočalama može nositi udar, što može opasno za korisnika.

**NAPOMENA:** Ako je potrebno zaštitite protiv čestica glave za velike brzine pri ekstremnim temperaturama, odabrano sredstvo za zaštitu očiju treba biti označena sa slovom T neposredno nakon točke udara uspostavljanja simbol, odnosno Ft. BT lub AT. Ako slovo kojim se označava simbol udara nije odmah ispred slova T, tada se proizvod za zaštitu očiju može koristiti samo za zaštitu od čestica velike brzine na sobnoj temperaturi.

#### ■ Čišćenje, održavanje, dezinfekcija:

Ne koristite abrazivna, ogrebotina ili korozivna sredstva za čišćenje naočala. Naočale treba isprati toplom vodom i blagim sapunom. Nakon pranja obrišite suhom mekom flanelom ili pamučnom krpom. Upotrijebite alkohol za dezinficiranje komponenata koje dolaze u

kontakt s vašom kožom.

**NAPOMENA:** Materijali koji se koriste za izradu naočala (vidi «Tehnički podaci») uglavnom ne izazivaju iritaciju kože ili alergijske reakcije. Međutim, mogu postojati pojedinačni slučajevi takvih reakcija kod ljudi alergičnih na plastiku. U tom slučaju odmah prestanite koristiti naočale i obratite se liječniku.

#### ■ Skladištenje i transport:

U cilju zaštite naočala od oštećenja, preporuča se držanje proizvoda u pakovanju od plastične folije ili u futrolu. Naočale treba čuvati na vlazi ispod 90% na 5 do 40 ° C. Čuvati daleko od svih kemijskih i abrazivnih sredstava i na udaljenosti od grijaćih uređaja ne manje od 2 m.

Naočale u tvorničkoj ambalaži mogu se prevoziti bilo kojim prijevoznim sredstvom u gore opisanim uvjetima, dodatno ih štiteći od mehaničkih oštećenja.

#### ■ Rezervni dijelovi i oprema:

Za zamjenu se mogu koristiti samo originalni i pravilno odabrani dijelovi.

#### ■ Rok trajanja:

Naočale treba redovito provjeravati ima li oštećenja. Naočale gube primjerenost za upotrebu ako dođe do oštećenja, zamrljanja, promjene boje, ogrebotina ili pukotina na leći ili okviru. U tom slučaju zamijenite čaše novim.

#### ■ Objašnjenje znakova:

Oznake su utisnute na staklu i / ili držaču.

**2C-1.2** – kataloški broj filtera za zaštitu od UV zraka, percepcija boja nepromijenjena;

**PRX** – simbol proizvođača;

**CE** – CE oznaka;

**1** – optička klasa;

**F** – simbol zaštite od čestica velike brzine do 45 m/s i niske udarne energije;

**EN 166** – broj norme prema kojoj je provedena procjena sukladnosti.

#### ■ Prijavljena ustanova:

Prijavljeno tijelo NB 0530 sudjelovalo je u postupku ocjene ispunjavanja zahtjeva. Adresa: CERTOTTICA SCARL, Zona Industriale Villanova, 32013 - Longarone (BL). Italija

**Proizvođač:** PROFIX Sp. z o. o

**Adresa:** ul. Marywilska 34, 03-228 Varšava, Poljska

#### ■ Tehnički podaci:

Učinkovitost zaštite	Optička klasa	Filter	Materijal
F	1	2C-1.2	brzo - polikarbonat; okvir - najlon



Ovaj priručnik zaštićen autorskim pravima. Kopiranje / reproduciranje bez pismene suglasnosti Profix Sp. z o.o. je zabranjeno.



**OUPOZORENJE!** Ove naočale ne predstavljaju neograničenu zaštitu očiju. Prije upotrebe sigurnosnih naočala, pročitajte sva upozorenja i sigurnosne upute.

Ako se ne pridržavaju dolje navedenih upozorenja i sigurnosnih uputa može doći do ozbiljnih ozljeda.

Sva upozorenja i sigurnosna uputstva sačuvajte za buduću upotrebu.



#### ■ Primena:

Naočale su dizajnirane za zaštitu očiju od čestica koje se kreću velikim brzinama. Naočale ispunjavaju zahtjeve Uredbe 2016/425 i standarda EN 166:2001. Adresa web stranice na kojoj možete pristupiti EU izvaji o sukladnosti: [www.lahtipro.pl](http://www.lahtipro.pl)

Naočale su namijenjene zaštitu očiju korisnika od mehaničkih utjecaja različitih elemenata, poput: metalnih obloga, drvenih piljevina, zidova, raznih vrsta tekućina itd. Naočale treba nositi tijekom bilo kojeg rada gdje postoji rizik od mogućeg oštećenja oka gore navedenim faktorima.

**Ne smiju se koristiti za zaštitu očiju tijekom zavarivanja.**

Naočale su univerzalne veličine, što znači da odgovaraju svim korisnicima. Dodatno imaju mogućnost podešavanja ugla krilaca i njihove dužine (vidi crtež A).

**NAPOMENA:** U slučaju oštećenja čaše treba odmah zaustaviti rad i zamijeniti ih novima.



#### UPOZORENJE:

**Naočare sa ogrebanim ili oštećenim zaštitnim staklom treba zamijeniti.**

#### ■ Efikasnost zaštite:

Naočale su otporne na prskanje krutih čestica male udarne energije (brzina udara do 45 m/s čeličnom kuglicom od 0,86g).



**UPOZORENJE:** Zaštita očiju za zaštitu od udara čestica velike brzine, kada se nose sa standardnim medicinskim naočalama, može prenijeti udar, uzrokujući opasnost za korisnika.

**NAPOMENA:** Ako je potrebno zaštitite protiv čestica glava od velike brzine pri ekstremnim temperaturama, odabrani agent za zaštitu oči treba biti označen slovom T odmah nakon tačke udara uspostavljanja simbol, tj FT, BT ili AT. Ako slovo kojim se označava simbol udara nije odmah ispred slova T, tada se proizvod za zaštitu očiju može koristiti samo za zaštitu od čestica velike brzine na sobnoj temperaturi.

#### ■ Čišćenje, održavanje, dezinfekcija:

Za čišćenje čaša ne koristite abrazivna, ogrebotina ili korozivna sredstva. Čaše treba isprati toplom vodom i blagim sapunom. Nakon pranja obrišite suhom mekom flanelom ili pamučnom krpom. Upotrijebite alkohol za dezinficiranje komponenta koje dolaze u kontakt s vašom

kožom.

**NAPOMENA:** Materijali koji se koriste za izradu naočala (pogledajte «Tehnički podaci») uglavnom ne izazivaju iritaciju kože ili alergijske reakcije. Međutim, mogu biti pojedinačni slučajevi takvih reakcija kod ljudi alergičnih na plastiku. U tom slučaju odmah prestanite koristiti naočale i obratite se ljekaru.

#### ■ Skladištenje i transport:

U cilju zaštite naočala od oštećenja, preporučuje se držanje proizvoda u pakovanju od plastične folije ili u futrolu. Naočale treba čuvati na vlaži ispod 90% na 5 do 40 ° C. Čuvati dalje od svih hemijskih i abrazivnih sredstava i na udaljenosti od uređaja za grijanje ne manje od 2 m.

Naočale u tvorničkoj ambalaži mogu se prevoziti bilo kojim prijevoznim sredstvom u gore opisanim uvjetima, dodatno ih štiteći od mehaničkih oštećenja.

#### ■ Rezervni dijelovi i oprema:

Za zamjenu se mogu koristiti samo originalni i pravilno odabrani dijelovi.

#### ■ Rok trajanja:

Naočale treba redovno pregledavati da li ima oštećenja. Naočale gube primjerenost za upotrebu ako dođe do oštećenja, zamrljanja, promjene boje, ogrebotina ili pukotina na leći ili okviru. U tom slučaju, čaše zamenite novim.

#### ■ Objašnjenje znakova:

Oznake su utisnute na staklu i / ili držaču.

**2C-1.2** – kataloški broj filtera za zaštitu od UV zraka, percepcija boja nepromijenjena;

**PRX** – simbol proizvođača;

**CE** – CE oznaka;

**1** – optička klasa;

**F** – simbol zaštite od čestica velike brzine do 45 m/s i niske udarne energije;

**EN 166** – broj norme prema kojoj je provedena procjena sukladnosti.

#### ■ Prijavljena institucija:

Prijavljeno tijelo NB 0530 sudjelovalo je u postupku ocjene ispunjavanja zahtjeva. Adresa: CERTOTTICA SCARL, Zona Industriale Villanova, 32013 - Longarone (BL), Italija

**Proizvođač:** PROFIX Sp. z o. o

**Adresa:** ul. Marywilka 34, 03-228 Varšava, Poljska

#### ■ Tehnički podaci:

Efikasnost zaštite	Optička klasa	Filter	Materijal
F	1	2C-1.2	brzo - polikarbonat; okvir - najlon



Ovaj priručnik je zaštićen autorskim pravima. Kopiranje / reprodukcija bez pismene saglasnosti Profix Sp. z o.o. je zabranjeno.



